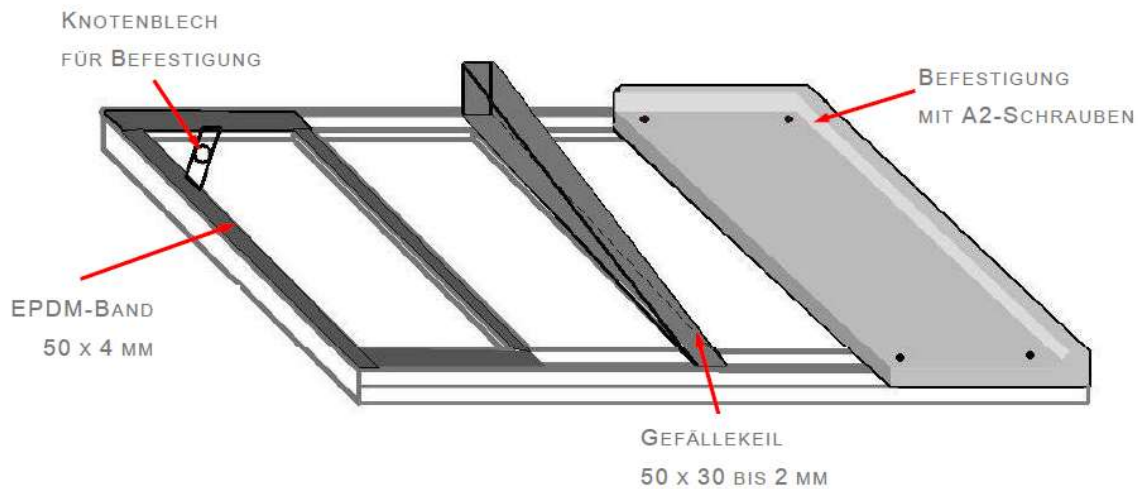


Unterkonstruktion und Montageanleitung



1. Umlaufender Rahmen. Rahmenauflage min. 50 mm. Bei Plattenstoß min. 80 mm.
2. Trägerunterstützungsabstand 650 mm für Standard-Plattenstärke 26 - 28 mm; Gefälle von 1% - 3%, je nach Anforderungen über die Konstruktion.
3. Auflegen von umlaufenden EPDM-Band 4x50 mm zur Baustofftrennung und Verhinderung von Trittschall-Übertragungen.
Alternativ Gefälle EPDM-Keile 30 mm auf 2 mm x 50 mm, Länge 3m zum Ausbilden des Gefälles (📄 siehe 13_Gefaelle-Holzkeile.pdf)
4. Das Auflegen der Platten muss mittels geeignete Montagehilfen erfolgen (📄 siehe 05_Plattenverlegung.pdf)
5. Die Platten mit SBS-Becherkopfschrauben M6x60, A2, mit Dichtungsscheibe, Unterlegscheibe und Mutter pro Platte 4x handfest verschrauben, oder bis 8x handfest verschrauben, bei einer Platte, die tiefer als 1500 mm ist. Die Bohrung muss 4 mm größer als der Schraubendurchmesser vorgebohrt werden.
4 Schrauben pro Platte. Die Platte darf keinen Zwängungen unterliegen. Beachten Sie unser Angebot und Berücksichtigen Sie die Ausdehnung der Unterkonstruktion.
6. Falls notwendig, Fuge bauseitig mit Fugenprofil / Montageschnur und Fugendicht schließen.
7. Die Platten müssen nach Beendigung der Montage von Fugendichtresten, Bohrspänen und sonstigen Verunreinigungen befreit werden. Ansonsten kann die Oberfläche beschädigt werden
8. Bei Nichteinhaltung der Plattenverlegung und Monateanweisung für den Einbau von SBS-Platten verfällt die Gewährleistung.